

オーシャンオプティクス社製
電子冷却裏面入射型高 S/N ファイバマルチチャンネル分光器

QEPro

QEPro は、電子冷却裏面入射型 2D FFT-CCD を搭載した高感度マルチチャンネル分光器です。18bit A/D により、低ノイズ、広ダイナミックレンジを実現しています。また、最大 15,000 スペクトルのバッファリングが可能です。入射スリット交換方式の採用で、高感度から高分解能まで幅広い測定に対応できます。オプションで内蔵シャッタが装着可能です。



- ユーザ交換可能なスリット
- 高量子効率・UV 高感度・簡便取り扱い
- 最大 15,000 スペクトルのバッファリング可能
- A/D 分解能：18bit
- 裏面入射型 CCD による UV 域における高い量子効率
- 電子冷却型 CCD による低ノイズ・低ダークシグナル

◆ 仕様 ◆

受光素子	電子冷却裏面入射型 FFT-CCD エリアイメージセンサ (S7031-1006)
有効素子数	1024 × 58 pixel (24.6 μm 角)
量子効率	90 % ピーク, 65% @ 250 nm
配置	ツェルニー・ターナ型, f/4, 焦点距離 101.6 mm (入出力)
測定波長範囲	200 ~ 1100 nm (グレーティングに依存)
波長分解能	0.17 nm ~ (グレーティング, スリット幅に依存)
S/N 比	1000 : 1 (shot noise limited)
迷光	< 0.08 % @ 600 nm, < 0.4 % @ 435 nm
オプティカルコネクタ	SMA905
積算時間	8 ms ~ 60 min
バッファリング	15000 スペクトル
コンピュータインターフェース	USB2.0
A/D 分解機	18 bit
動作ソフトウェア	OPwave+ (SPECTRASUITE), SpectraJB (オプション) ※Windows2000 以降

◆ 各種測定パッケージ例 ◆

- **QE Pro Package 標準発光測定パッケージ**
分光器 + ソフトウェア + 光ファイバ 2m, 1 本 (コア径: 50/100/200/400 μm から選択)
※ コネクタ形状: 両端 SMA (標準), 片端 FC (オプション)
 - **QE Pro -RF Package 反射測定パッケージ**
分光器 + ソフトウェア + ハロゲン光源 + 400 μm コア径反射プローブ
 - **QE Pro -TR Package 透過測定パッケージ**
分光器 + ソフトウェア + 光ファイバ 2m, 2 本 + ハロゲン光源 + キュベットホルダまたはフィルタホルダ
- ※ 本システムにコンピュータは含まれません。

◆ グレーティングリスト ◆

グレーティング #	波長レンジ [nm] ①	測定バンド幅 [nm] ②	波長分解能 [nm] ③						ブレード波長 [nm]	刻数 Line/mm
			スリット幅:5μm	スリット幅:10μm	スリット幅:25μm	スリット幅:50μm	スリット幅:100μm	スリット幅:200μm		
1*	200-575	390-373	0.76	0.84	0.99	1.26	1.79	3.39	300	600
2*	250-800	390-365	0.76	0.84	0.99	1.26	1.79	3.39	400	600
3*	350-850	386-360	0.75	0.83	0.98	1.24	1.77	3.35	500	600
4*	530-1100	377-360	0.74	0.81	0.96	1.21	1.73	3.28	750	600
5*	200-400	193-180	0.38	0.41	0.49	0.62	0.89	1.68	Holographic UV	1200
6*	500-1100	170-123	0.33	0.37	0.43	0.55	0.78	1.48	750	1200
7*	200-500	90-63	0.18	0.19	0.23	0.29	0.41	0.78	Holographic UV	2400
9*	400-800	180-145	0.35	0.39	0.46	0.58	0.83	1.56	Holographic VIS	1200
10*	200-635	123-83	0.24	0.26	0.31	0.40	0.56	1.07	Holographic UV	1800
11*	320-720	120-66	0.23	0.26	0.30	0.39	0.55	1.04	Holographic VIS	1800
12*	260-780	88-52	0.17	0.19	0.22	0.28	0.40	0.76	Holographic VIS	2400
13	300-1100	800	1.56	1.72	2.03	2.58	3.67	6.95	500	300
14*	650-1100	370-360	0.72	0.79	0.94	1.19	1.70	3.22	1000	600
HC-1	200-950	750	1.46	1.61	1.90	2.42	3.44	6.52	-	300

* 測定レンジ内で、測定バンド幅を選択

① グレーティングの反射効率 30%以上領域

② 測定バンド幅：実際に表示される測定波長幅（測定バンド幅は測定開始波長によって変わります。）

③ 参考値

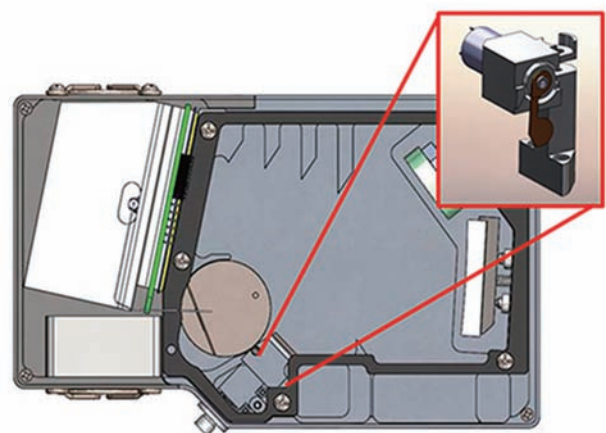
◆ その他グレーティング ◆

一般のグレーティングの他に、吸収スペクトル測定、近赤外ラマン分光測定、可視ラマン分光測定などのアプリケーションに最適な各種グレーティングを取り揃えています。

グレーティング#	推奨測定内容	刻[Line/mm]	ブレード波長[nm]	波長レンジ[nm]
H33	Absorbance	300	200	200-450
H35	NIR Raman	1200	1000	525-1625
H36	VIS Raman	900	500	325-1225
H5U	Absorbance	1200	250	225-450
H7U	Absorbance	2400	240	200-800
H10U	Absorbance	1800	250	210-475

◆ 内蔵シャッタ（オプション） ◆

- QEPro は、オプションによって内部に設置されるシャッタを選択することが可能です。
- 外部 TTL シャッタをファイバで接続することで光路を遮断し、ダークシグナルを取得するこれまでのセットアップを必要とすることでダーク取得を実現します。
- 積算時間変更に伴い、ダーク取得が必要な LED/光源測定や、反射率、透過率/吸光度測定にも最適です。
- 駆動時間：11 ms (100 % on/off) のシャッタリングが可能です。



※本カタログに記載されている各仕様は、改善のため予告なく変更される場合があります。

●お問い合わせは ...

有限会社 テクノ・シナジー
 〒193-0832 東京都八王子市散田町 2-46-16
 TEL & FAX: 042-667-1992
 E-mail: get_info@techno-synergy.co.jp
<http://www.techno-synergy.co.jp/>