

# 広帯域光ファイバーコリメーター BBFC-03SMA の紹介

可視領域の分光測定用に最適設計された広帯域光ファイバーコリメーターです。波長帯域 350 nm ~ 1100 nm をカバーする 2 群 3 枚の無限遠収差補正，広帯域 AR コーティングにより，ハロゲンタングステン光源を使ったファイバマルチチャンネル分光器の全測定波長域に渡ってフラットで高い結合効率を実現しています。光ファイバーとは SMA コネクタで接続し，先端部のスクリュー（M11，P=0.5）を使ってホルダーなどに固定できます。2 個一組にした対向系透過配置，2 分岐ファイバーを用いた反射配置など，様々な光ファイバー分光系でお使いいただけます。



図1 BBFC-03SMA外観

## 特長

- 新設計 2 群 3 枚無限遠補正光学系を採用した SMA 光ファイバー用コリメーターレンズ
- マルチチャンネル分光器を使った可視領域の分光測定システムに最適化された設計波長：350~1100 nm
- 収差補正，広帯域 AR コーティングにより，良好な結像，高い透過率，平坦な結合効率特性を実現
- SMA コネクタにより光ファイバーと簡単接続
- 反射配置，透過配置など，先端部スクリュー（M11，P=0.5）を使った自由な光学レイアウトに対応可能

## 良好な収差補正 1

図 2 は図 3 の透過配置で測定したハロゲン光源の生スペクトルです。図 2(a) のスペクトル 1 は受光ファイバー（コア径：φ200μm）の中心に結像させて測定したスペクトル，図 2(a) 2~5 は入射αβ傾斜ステージを使い受光ファイバー端面の結像ビーム位置をわざとずらし，収差の影響が出易くして測定したスペクトルです。収差がある場合，スペクトルが歪んで図 2(a) 1~5 のスペクトルは形状が大きく変化します。BBFC-03SMA では全波長領域で良好な収差補正がされているためスペクトルが歪みません。図 2(a) 1~5 のスペクトルを縦軸強度を合わせて重ね書きしたのが図 2(b) です。1~5 のスペクトルは線幅程度で一致しています。

図2 良好な収差補正 1

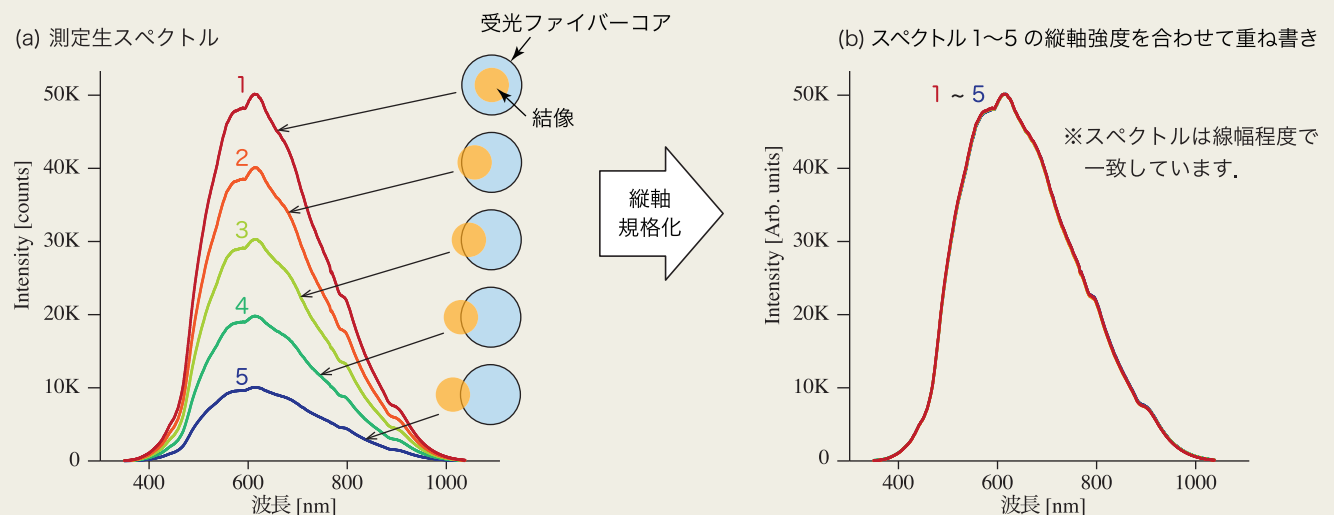
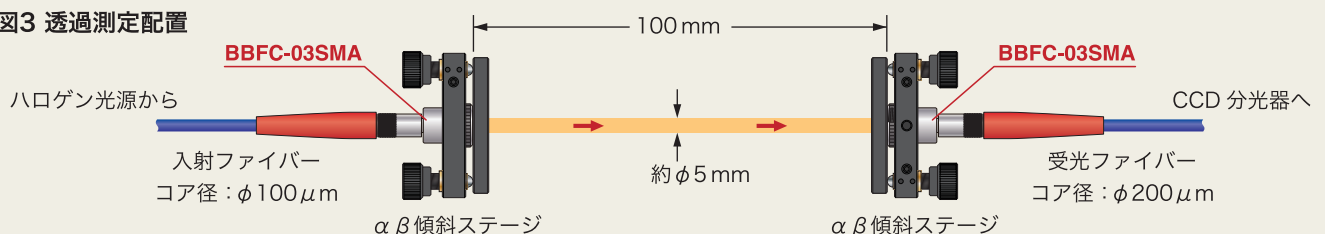


図3 透過測定配置



## ■ 良好な収差補正 2 ■

設計波長：350 nm ～ 1100 nm の全波長領域で理想的な収差補正が実現しています。

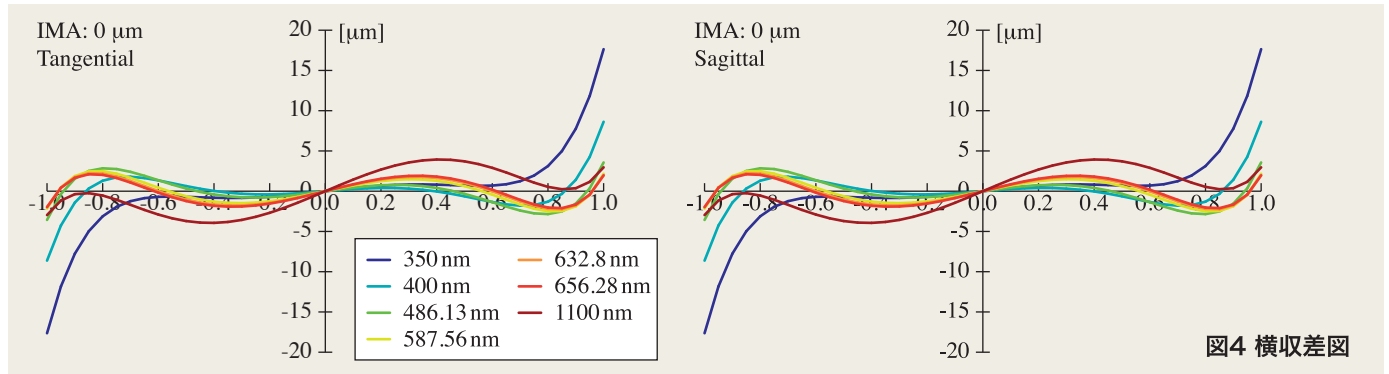
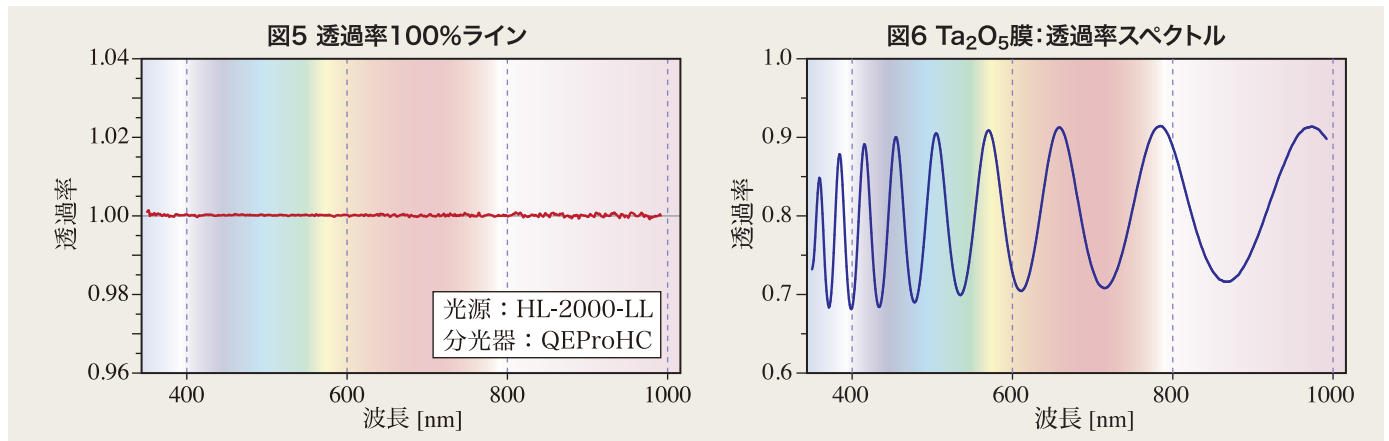


図4 横収差図

## ■ スペクトル測定例 ■

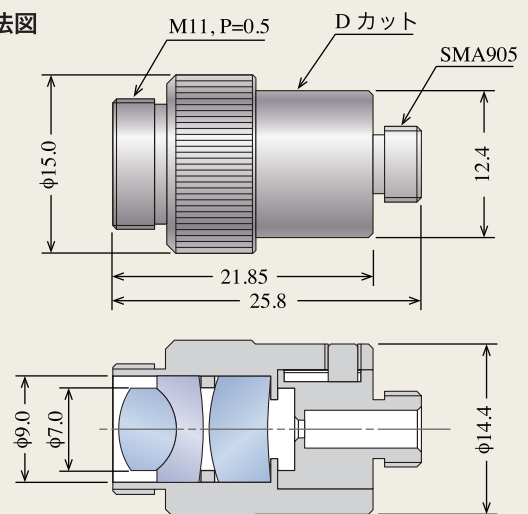
BBFC-03SMA は、 $MgF_2$  AR コーティングの採用により広い測定波長領域で高いスループットが確保でき、分光器の性能を最大限に引き出すことができます。図5は、透過率測定配置におけるエアブランクの100%ラインの測定例です。CCD分光器の全測定波長域で良好なSN比が得られています。図6は、BK7基板上に成膜された $Ta_2O_5$ 膜(約900 nm)の透過率スペクトル測定例です。



## ■ 仕様 ■

設計波長	350 nm ～ 1100 nm
タイプ	無限遠補正
レンズ構成	2群3枚
レンズ焦点距離	10.0 mm (主波長: 587 nm)
レンズ外径	φ7.0 mm
瞳径	φ5 mm
最大物体円径	φ400 mm
NA	0.252
集光位置	無限遠 ～ 約 38 mm 可変
コーティング	$MgF_2$
対応コネクタ	SMA905 コネクタ
先端部スクリュー	M11, P=0.5
筐体材質	SUS303

図7 寸法図



※本仕様書に記載されている各仕様は、改善のため予告なく変更される場合があります。

●お問い合わせは ...

有限会社 テクノ・シナジー

〒193-0832 東京都八王子市散田町 2-46-16

TEL & FAX: 042-667-1992

E-mail: [get\\_info@techno-synergy.co.jp](mailto:get_info@techno-synergy.co.jp)

<http://www.techno-synergy.co.jp/>